



## EXTRA LARGE GEARBOX CABINET

Assembly Instructions

## ARMARIO EXTRA GRANDE CON ESTANTES PARA HERRAMIENTAS

Instrucciones de ensamblaje

## TRÈS GRANDE ARMOIRE À OUTILS

Instructions d'assemblage

---

### TABLE OF CONTENTS/ÍNDICE/TABLE DES MATIÈRES

CABINET/LOCKER SAFETY .....	2	SEGURIDAD DEL ARMARIO .....	7	SÉCURITÉ DE L'ARMOIRE.....	12
PARTS .....	2	PIEZAS .....	7	PIÈCES.....	12
ASSEMBLY INSTRUCTIONS.....	3	INSTRUCCIONES DE ENSAMBLAJE .....	8	INSTRUCTIONS D'ASSEMBLAGE .....	13
ACCESSORIES .....	5	ACCESORIOS.....	10	ACCESSOIRES.....	15
WARRANTY .....	6	GARANTÍA .....	11	GARANTIE .....	16

IT'S TIME TO RETHINK THE GARAGE.®  
ES TIEMPO DE VOLVER A PENSAR EN EL GARAGE.™  
LE GARAGE REPENSÉ.™

# CABINET/LOCKER SAFETY

## Your safety and the safety of others are very important.

We have provided many important safety messages in this manual and on your appliance. Always read and obey all safety messages.



This is the safety alert symbol.

This symbol alerts you to potential hazards that can kill or hurt you and others.

All safety messages will follow the safety alert symbol and either the word "DANGER" or "WARNING."

These words mean:

**⚠ DANGER**

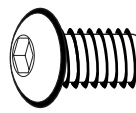
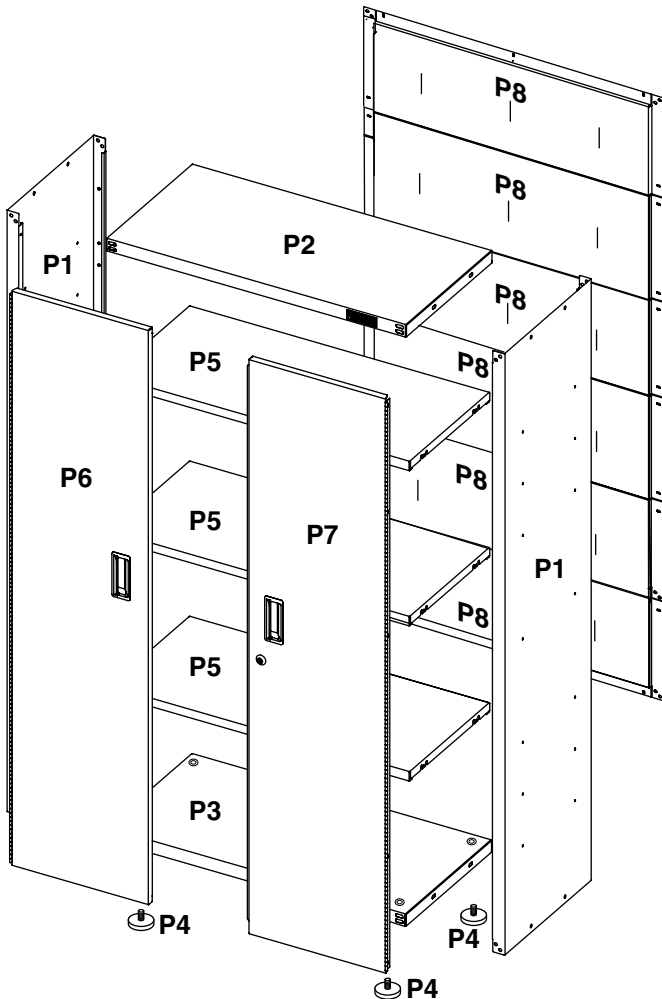
You can be killed or seriously injured if you don't immediately follow instructions.

**⚠ WARNING**

You can be killed or seriously injured if you don't follow instructions.

All safety messages will tell you what the potential hazard is, tell you how to reduce the chance of injury, and tell you what can happen if the instructions are not followed.

## PARTS



F1



F2



F3b



F4

# ASSEMBLY INSTRUCTIONS

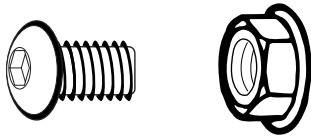
## Cabinet Use Requirements

- Intended for use in a garage.
- Maximum weight limit is 50 lbs (22.7 kg) for each shelf.
- Maximum weight limit is 250 lbs (113.6 kg) for the cabinet.

## Unpack Cabinet Parts

1. Remove and verify the contents. Contents include an Allen wrench, a key, and the parts and fasteners shown in "Parts."
2. Dispose of/recycle all packaging materials.

## Assemble Cabinet



F1

F2

F1  $\frac{5}{16}$ " Allen-head bolt (24)

F2  $\frac{5}{16}$ " Flange nut (24)

Gather the required tools before starting installation.

### Tools Needed:

- $\frac{1}{2}$ " Wrench
- $\frac{3}{8}$ " Wrench
- Phillips screwdriver
- Level

### Tools Supplied:

- Allen wrench
- Key

## ⚠ WARNING

### Excessive Weight Hazard

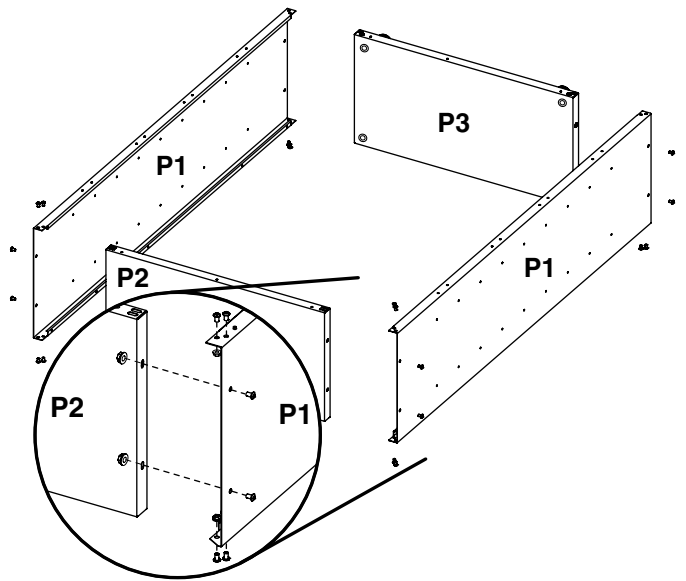
Use two or more people to move, assemble or install cabinet or locker.

Failure to do so can result in back or other injury.

### IMPORTANT:

- Two people may be required to complete the assembly.
- As you assemble the cabinet, make sure the edges with the holes are facing up.
- If you are assembling the cabinet on the floor, fasten the eight front corner bolts, two at each corner, after you stand the cabinet upright.

1. Place side panel (P1) on a flat, firm surface so that the edge with the holes is facing up as shown.
2. Insert the cabinet top (P2) between the edges of side panel (P1).  
**NOTE:** Make sure the edges with the holes are facing up.
3. Align the holes and attach the top (P2) to side panel (P1) using six Allen-head bolts (F1) and  $\frac{5}{16}$ " flange nuts (F2) as shown. Do not tighten completely.
4. Position the other side panel (P1) so that the top (P2) is between the edges of side panel (P1).
5. Align the holes and attach the top (P2) to the side (P1) using six Allen-head bolts (F1) and  $\frac{5}{16}$ " flange nuts (F2) as shown. Do not tighten completely.
6. Insert the cabinet bottom (P3) between the edges of the side panels (P1).  
**NOTE:** Make sure the edges with the holes are facing up.
7. Align the holes and attach the bottom (P3) to the sides (P1) using six Allen-head bolts (F1) and  $\frac{5}{16}$ " flange nuts (F2) for each side as shown. Do not tighten completely.



## Attach Back Panels

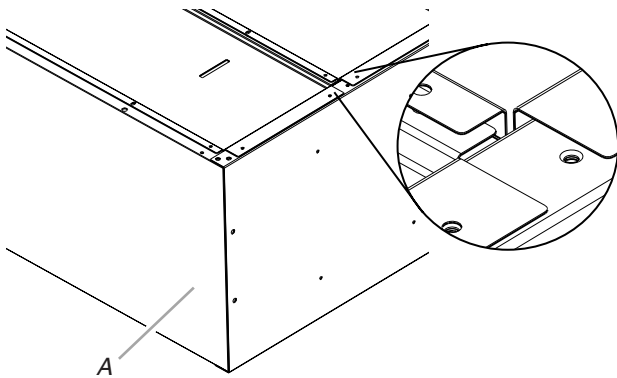


F3b

F3b Phillips-head screw (40)

### IMPORTANT:

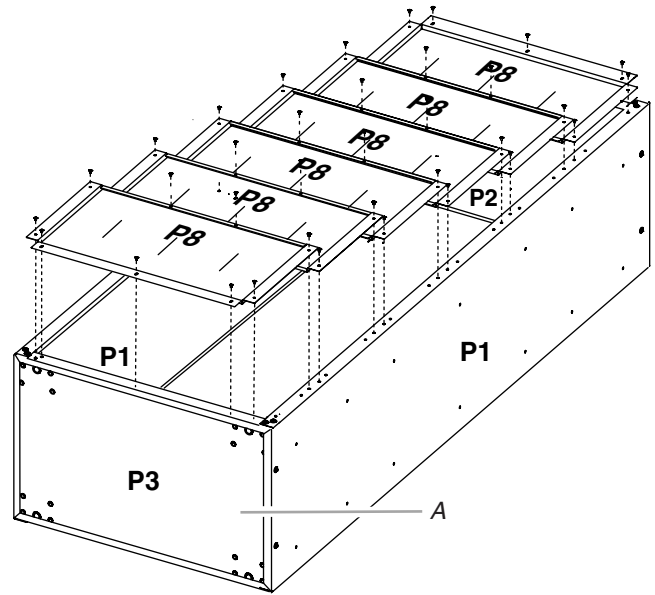
- Attach the back panels (P8) starting at the top of the cabinet and working down to the cabinet bottom. Each consecutive back panel will overlap the panel above.
  - Do not completely tighten the screws until all back panels are in place.
1. Align the first back panel (P8) with the holes in the cabinet top. Using Phillips-head screws (F3b), attach the panel (P8) to the cabinet top and sides.
  2. Overlap the bottom of the first back panel (P8) with the top of the second back panel (P8) as shown. Using Phillips-head screws, fasten back panel (P8) to the cabinet sides.



A. Cabinet top

3. Repeat Step 2 to attach the four remaining back panels to the cabinet sides.
4. Using two Phillips-head screws, attach each back panel to the panel above.  
**NOTE:** Using three Phillips-head screws, attach the last back panel (P8) to the cabinet bottom (P3).
5. Completely tighten all back panel screws starting with the sides and continuing with the top, middle and bottom.

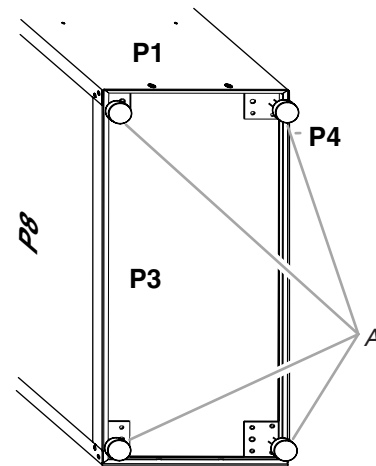
6. Using the Allen wrench (provided), completely tighten all 24 cabinet bolts and nuts.



A. Cabinet bottom

## Install Leveling Legs

1. Place the cabinet on its side.
2. Screw a leveling leg (P4) into each of the four rivet nuts located at the corners of the cabinet as shown.



A. Leveling legs

3. Stand the cabinet upright.
4. If you have not already done so, fasten the two bolts at each front corner, of the cabinet frame. Completely tighten all the cabinet bolts and nuts.

## Install Shelves



F3b

F3b Phillips-head screw (12)



F4

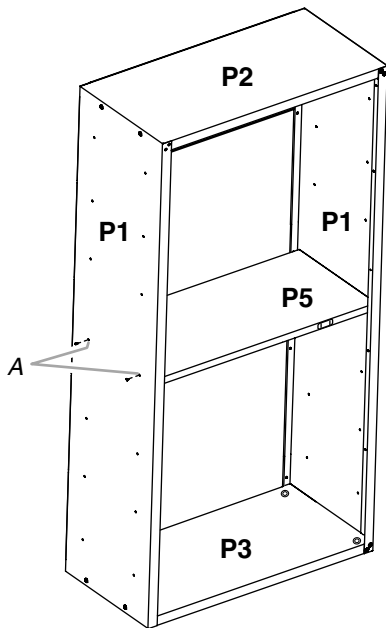
F4 Small flange nut (12)

**IMPORTANT:** Use the pair of holes located in the middle of the cabinet sides to install a center shelf (P5), so the doors will lock. The other two shelves may be installed where desired.

1. Place a shelf (P5) so that the holes in the ends are aligned with the pair of holes in the middle of the cabinet sides.

**NOTE:** Make sure the holes in the long edge of the shelf are facing out.

2. Using two bolts and nuts per side, fasten the shelf (P5) to the sides (P1).



A. Middle pair of holes in cabinet side

3. Determine where you want to place the other two shelves (P5). Align the holes in the shelf ends with the holes in the cabinet side.

**NOTE:** Make sure the magnets on the long edge of the shelf are facing the cabinet front.

4. Using two bolts and nuts per side, fasten the shelves (P5) to the cabinet sides (P1). Completely tighten the nuts.

## Install Doors

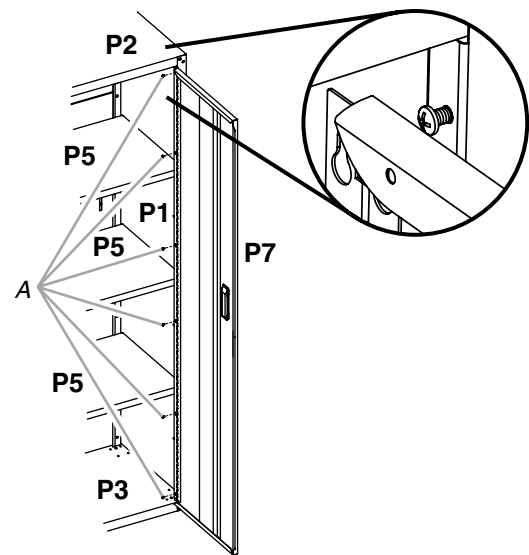


F3b

F3b Phillips-head screw (12)

### IMPORTANT:

- The door with the lock assembly (P7) should be installed on the right-hand side of the cabinet.
  - The door hinges are designed with keyhole slots at the top and bottom so the door will hang on the cabinet while you are fastening the screws.
1. Start Phillips-head screws (F3b) in both the top and bottom holes on each side of the cabinet.
  2. Hang the right-hand side door (P7) from the top and bottom screws, and hand tighten.
  3. Insert the middle four screws through the door hinge into the cabinet and hand tighten.



A. Phillips-head screws

4. Repeat steps 2 and 3 to attach the left-hand door (P6).
5. Align the doors and completely tighten the screws.

## Complete Assembly

1. Make sure there is a bolt or screw in each hole of the cabinet frame.
2. Move the cabinet to its final location.
3. Place a level on an inside shelf, and if necessary, level the cabinet by adjusting the height of the leveling legs. Turn to the left to raise or to the right to lower the leveling leg.
4. If the doors are not aligned, loosen all the screws attaching the door hinge to the cabinet.
5. Adjust door to the desired height, and fully tighten the screws.

## ACCESSORIES

To order accessories, call **1-866-342-4089** and ask for the accessory part number listed below or contact your authorized Gladiator® GarageWorks dealer. In Canada, call **1-800-807-6777**.

**Mounting Bracket Kit** - Allows the cabinet to be mounted on Gladiator® Garageworks GearWall® panels or GearTrack® channels. Order Part # GABK362PSS

---

# GLADIATOR® GARAGEWORKS STEEL LARGE GEARBOX CABINET WARRANTY

---

## TEN YEAR LIMITED WARRANTY

For ten years from the date of purchase, when the Steel Large GearBox Cabinet is used and maintained according to the instructions attached to or furnished with the product, Gladiator® GarageWorks will pay for replacement or repair of the defective product or parts to correct defects in materials or workmanship.

---

### Gladiator® GarageWorks will not pay for:

1. Service calls to correct the installation of any Gladiator® GarageWorks products or to instruct you on how to use or install them.
  2. Damage resulting from improper handling or shipping of products, or products damaged by accident, misuse, abuse, fire, flood, improper installation, acts of God, neglect, corrosion, modification or mishandling.
  3. Shipping or freight fees to deliver replacement products or to return defective products.
  4. Repairs or replacement when your product is used in other than normal, single-family household use, such as a commercial environment or handled in any way inconsistent with the installation instructions included with the product.
  5. Cosmetic damage including scratches, dings, dents or cracks that do not affect the structural or functional capability of the product.
  6. Replacement parts or product for Gladiator® GarageWorks products operated outside the United States and Canada.
  7. In Canada, travel or transportation expenses for customers who reside in remote areas.
  8. Any labor costs during the limited warranty period.
  9. Damage resulting from improper loading beyond the specified maximum weight capacity outlined in the assembly instructions provided with the product, including overloading of hooks, baskets, shelves, cabinets, and other Gladiator® GarageWorks accessories used with the product.
  10. Surfaces damaged due to chemical interaction resulting in corrosion of paint or metal.
  11. Replacement keys or locking mechanism.
  12. Loss of product contents due to theft, fire, flood, accident or acts of God.
- 

### DISCLAIMER OF IMPLIED WARRANTIES; LIMITATION OF REMEDIES

IMPLIED WARRANTIES, INCLUDING TO THE EXTENT APPLICABLE WARRANTIES OF MERCHANTABILITY OR FITNESS FOR A PARTICULAR PURPOSE, ARE EXCLUDED TO THE EXTENT LEGALLY PERMISSIBLE. ANY IMPLIED WARRANTIES THAT MAY BE IMPOSED BY LAW ARE LIMITED TO ONE YEAR, OR THE SHORTEST PERIOD ALLOWED BY LAW. SOME STATES AND PROVINCES DO NOT ALLOW LIMITATIONS OR EXCLUSIONS ON HOW LONG AN IMPLIED WARRANTY OF MERCHANTABILITY OR FITNESS LASTS, SO THE ABOVE LIMITATIONS OR EXCLUSIONS MAY NOT APPLY TO YOU. THIS WARRANTY GIVES YOU SPECIFIC LEGAL RIGHTS, AND YOU MAY ALSO HAVE OTHER RIGHTS WHICH VARY FROM STATE TO STATE OR PROVINCE TO PROVINCE.

Outside the 50 United States and Canada, this warranty does not apply. Contact your authorized Gladiator® GarageWorks dealer to determine if another warranty applies.

If you need service, call the Gladiator® GarageWorks Customer eXperience Center, **1-866-342-4089** (toll-free), from anywhere in the U.S.A. In Canada, contact your Whirlpool Canada LP designated service company or call **1-800-807-6777**.

In the United States, Gladiator® GarageWorks means Whirlpool Corporation, Benton Harbor, Michigan 49022. In Canada, Gladiator® GarageWorks means Whirlpool Canada LP, Mississauga, ON L5N 3A7.

1/06

---

**Keep this book and your sales slip together for future reference. You must provide proof of purchase or installation date for in-warranty service.**

Write down the following information about your Steel Large GearBox Cabinet to better help you obtain assistance or service if you ever need it. You will need to know your complete model number and serial number. You can find this information on the model and serial label located on the back of the product.

Dealer name \_\_\_\_\_  
Address \_\_\_\_\_  
Phone number \_\_\_\_\_  
Model number \_\_\_\_\_  
Serial number \_\_\_\_\_  
Purchase date \_\_\_\_\_

# SEGURIDAD DEL ARMARIO

## Su seguridad y la seguridad de los demás es muy importante.

Hemos incluido muchos mensajes importantes de seguridad en este manual y en su electrodoméstico. Lea y obedezca siempre todos los mensajes de seguridad.



Este es el símbolo de advertencia de seguridad.

Este símbolo le llama la atención sobre peligros potenciales que pueden ocasionar la muerte o una lesión a usted y a los demás.

Todos los mensajes de seguridad irán a continuación del símbolo de advertencia de seguridad y de la palabra "PELIGRO" o "ADVERTENCIA". Estas palabras significan:

**⚠ PELIGRO**

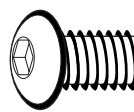
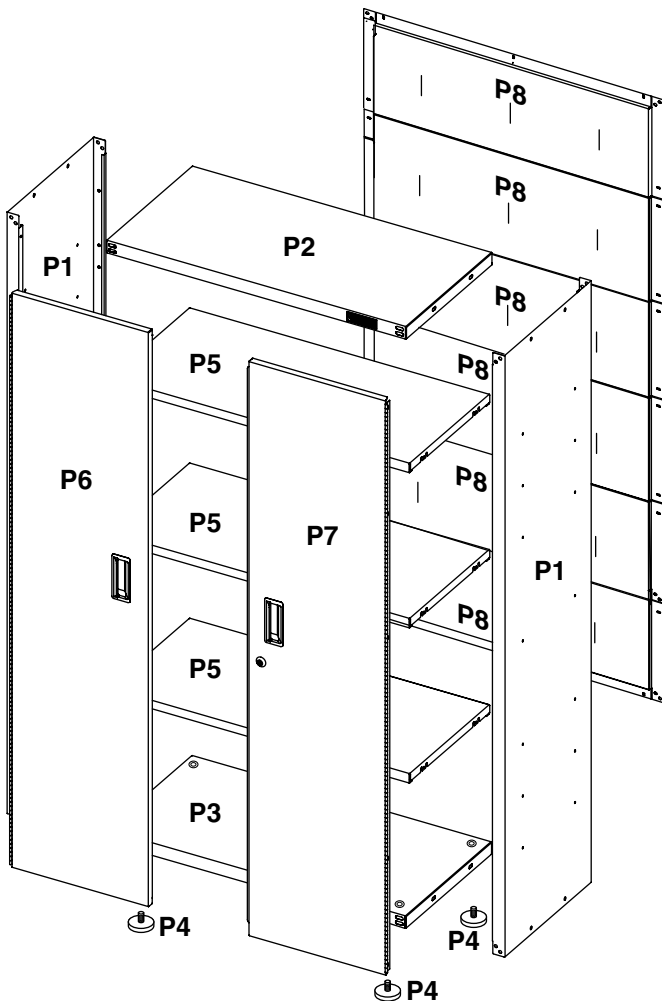
Si no sigue las instrucciones de inmediato, usted puede morir o sufrir una lesión grave.

**⚠ ADVERTENCIA**

Si no sigue las instrucciones, usted puede morir o sufrir una lesión grave.

Todos los mensajes de seguridad le dirán el peligro potencial, le dirán cómo reducir las posibilidades de sufrir una lesión y lo que puede suceder si no se siguen las instrucciones.

## PIEZAS



F1



F2



F3b



F4

# INSTRUCCIONES DE ENSAMBLAJE

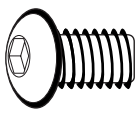
## Requisitos de uso del armario

- Diseñado para usarse en un garage.
- El límite de peso máximo es de 50 lbs (22,7 kg) para cada estante.
- El límite de peso máximo es de 250 lbs (113,6 kg) para el armario.

## Desempaque las piezas del armario

1. Quite y verifique el contenido. Se incluye una llave Allen, una llave y las piezas y sujetadores que se muestran en "Piezas".
2. Deshágase de todos los materiales de embalaje o reciclelos.

## Ensamble el armario



F1

F1 Perno Allen de 5/16" (24)



F2

F2 Tuerca de reborde de 5/16" (24)

Reúna las herramientas necesarias antes de comenzar la instalación.

### Herramientas necesarias:

- Llave de tuercas de 1/2"
- Destornillador Phillips
- Llave de tuercas de 3/8"
- Nivel

### Herramientas suministradas:

- Llave Allen
- Llave

## ⚠ ADVERTENCIA

### Peligro de Peso Excesivo

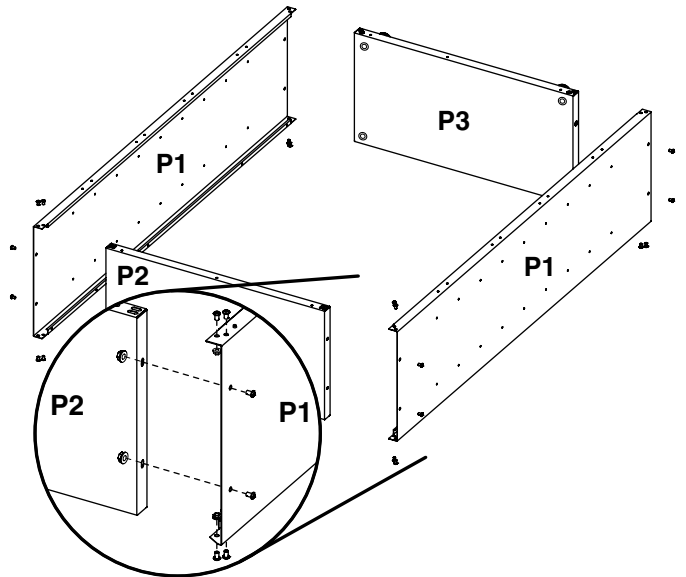
Use dos o más personas para mover, ensamblar o instalar el armario.

No seguir esta instrucción puede ocasionar una lesión en la espalda u otro tipo de lesiones.

### IMPORTANTE:

- Tal vez se necesiten dos personas para completar el ensamble.
- A medida que ensambla el armario, asegúrese de que los bordes con orificios estén mirando hacia arriba.
- Si va a ensamblar el armario en el piso, después de colocarlo en forma vertical, ajuste los ocho pernos para las esquinas del frente, ubicando dos en cada esquina.

1. Coloque el panel lateral (P1) sobre una superficie plana y firme de manera que el borde con orificios quede mirando hacia arriba, como se muestra.
2. Inserte la parte superior del armario (P2) entre los bordes del panel lateral (P1).  
**NOTA:** Asegúrese de que los bordes con orificios estén mirando hacia arriba.
3. Alinee los orificios y sujete la parte superior (P2) al panel lateral (P1) usando seis pernos Allen (F1) y tuercas de reborde de 5/16" (F2), como se muestra. No los apriete completamente.
4. Coloque el otro panel lateral (P1) de manera que la parte superior (P2) quede entre los bordes del panel lateral (P1).
5. Alinee los orificios y sujete la parte superior (P2) a la parte lateral (P1) usando seis pernos Allen (F1) y tuercas de reborde de 5/16" (F2), como se muestra. No los apriete completamente.
6. Inserte la parte inferior del armario (P3) entre los extremos del panel lateral (P1).  
**NOTA:** Asegúrese de que los bordes con orificios estén mirando hacia arriba.
7. Alinee los orificios y fije la parte inferior (P3) a los lados (P1) usando los seis pernos Allen (F1) y tuercas de reborde de 5/16" (F2) para cada lado, como se muestra. No los apriete completamente.





## Fije los paneles posteriores

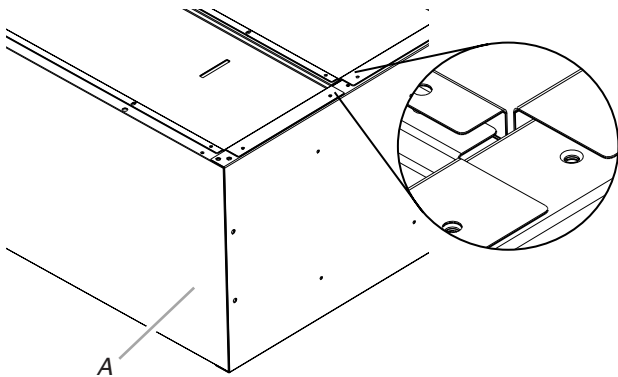


F3b

F3b Tornillo Phillips (40)

### IMPORTANTE:

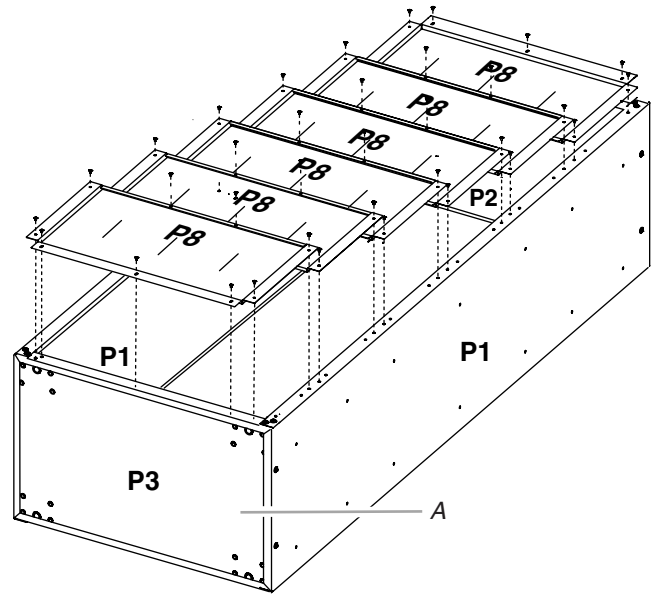
- Fije los paneles posteriores (P8), comenzando por la parte superior del armario, y trabajando hacia abajo, hacia el fondo del armario. Cada panel posterior consecutivo sobrepasará al panel que esté arriba.
  - No apriete los tornillos por completo hasta que todos los paneles posteriores estén en su lugar.
1. Alinee el primer panel posterior (P8) con los orificios en la parte superior del armario. Fije el panel posterior (P8) a la parte superior y los lados del armario usando los tornillos Phillips (F3b).
  2. Sobreponga la parte inferior del primer panel posterior (P8) con la parte superior del segundo panel posterior (P8), como se muestra. Fije el panel posterior (P8) a los lados del armario, usando los tornillos Phillips.



A. Parte superior del armario

3. Repita el paso 2 para sujetar los cuatro paneles posteriores restantes a los lados del armario.
4. Fije cada panel posterior al panel que está arriba usando dos tornillos Phillips.  
**NOTA:** Fije el último panel posterior (P8) al fondo del armario (P3), usando tres tornillos Phillips.
5. Apriete por completo todos los tornillos del panel posterior, comenzando por los lados y siguiendo por la parte superior, del medio e inferior.

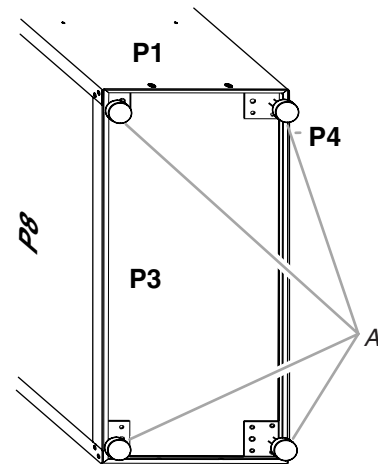
6. Apriete por completo los 24 pernos y tuercas del armario con la llave Allen (provista).



A. Fondo del armario

## Instalación de las patas niveladoras

1. Coloque el armario sobre el costado.
2. Atornille una pata niveladora (P4) en cada una de las cuatro tuercas con remache que están ubicadas en las esquinas del armario, como se muestra.



A. Patas niveladoras

3. Coloque el armario en posición vertical.
4. Si no lo ha hecho todavía, ajuste los dos pernos en cada esquina frontal del marco del armario. Ajuste firmemente todos los pernos y tuercas del armario.

## Instalación de los estantes



F3b



F4

F3b Tornillo Phillips (12)

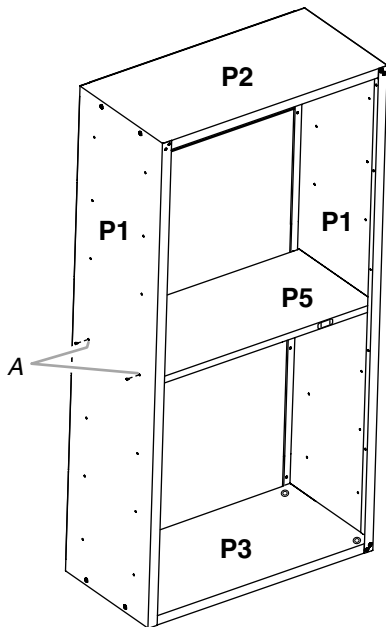
F4 Tuerca de reborde pequeña (12)

**IMPORTANTE:** Use el par de orificios ubicado en el medio de los lados del armario para instalar un estante central (P5), de modo que las puertas se puedan cerrar y trabar. Los otros dos estantes pueden instalarse donde se desee.

1. Coloque un estante (P5) de manera que los orificios en los extremos estén alineados con el par de orificios que están en el medio de los lados del armario.

**NOTA:** Asegúrese de que el orificio que está en el centro del extremo largo del estante quede mirando hacia afuera.

2. Sujete el estante (P5) a los lados (P1) usando dos pernos y tuercas por cada lado.



A. Par de orificios del medio en el lado del armario

3. Decida dónde desea ubicar los otros dos estantes (P5). Alinee los orificios en los extremos del estante con los orificios en el lado del armario.

**NOTA:** Asegúrese de que el orificio en el centro del borde del estante largo esté mirando hacia el frente del armario.

4. Sujete los estantes (P5) a los lados del armario (P1) usando dos pernos y tuercas por cada lado. Apriete por completo las tuercas.

## Instalación de las puertas



F3b

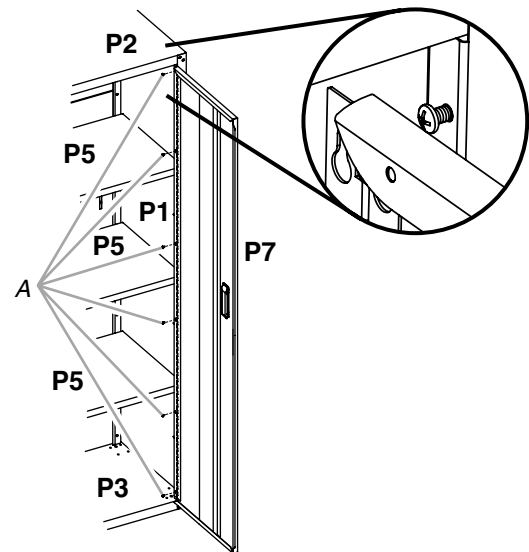
F3b Tornillos Phillips (12)

### IMPORTANTE:

- La puerta que tiene el ensamblaje de traba (P7) deberá instalarse en el lado derecho del armario.

- Las bisagras de la puerta se han diseñado con bocallaves en la parte superior e inferior, de modo que la puerta cuelge en el armario mientras usted coloca los tornillos.

1. Empiece colocando tornillos Phillips (F3b) en los orificios en la parte superior e inferior, en cada lado del armario.
2. Cuelgue la puerta del lado derecho (P7) de los tornillos superiores e inferiores y apriételos a mano.
3. Inserte los cuatro tornillos del medio en el armario, a través de la bisagra de la puerta, y apriételos a mano.



A. Tornillos Phillips

4. Repita los pasos 2 y 3 para fijar la puerta izquierda (P6).
5. Alinee las puertas y apriete los tornillos por completo.

## Complete el ensamblaje

1. Asegúrese de que haya un perno o un tornillo en cada orificio del marco del armario.
2. Mueva el armario a su ubicación final.
3. Coloque un nivel en un estante interior y, si es necesario, nivele el armario ajustando la altura de las patas niveladoras. Gire hacia la izquierda para levantar la pata niveladora o hacia la derecha para bajarla.
4. Si las puertas no están alineadas, afloje todos los tornillos que sujetan la bisagra de la puerta al armario.
5. Ajuste la puerta a la altura deseada y apriete completamente los tornillos.

## ACCESORIOS

Para pedir accesorios, llame al **1-866-342-4089** y solicite el número de pieza del accesorio que se detalla a continuación o póngase en contacto con su distribuidor autorizado de Gladiator® Garageworks. En Canadá, llame al **1-800-807-6777**.

**Juego de soporte de montaje** - Permite montar el armario en los paneles GearWall® o los canales GearTrack® de Gladiator® Garageworks.

Pida la pieza número GABK362PSS

# GARANTÍA DEL ARMARIO GRANDE DE ACERO PARA HERRAMIENTAS GLADIATOR® GARAGEWORKS

## GARANTÍA LIMITADA DE DIEZ AÑOS

Durante diez años a partir de la fecha de compra, siempre y cuando se le dé al armario grande de acero para herramientas un uso y mantenimiento de conformidad con las instrucciones adjuntas o provistas con el producto, Gladiator® GarageWorks pagará por el reemplazo o la reparación del producto o las piezas defectuosos para corregir defectos en los materiales o en la mano de obra.

### Gladiator® GarageWorks no pagará por:

1. Visitas de servicio técnico para corregir la instalación de cualquier producto de Gladiator® GarageWorks o para enseñarle a usarlo o instalarlo.
2. Daños causados por mal manejo o envío de productos, productos dañados por accidente, uso indebido, abuso, incendio, inundación, instalación incorrecta, actos fortuitos, negligencia, corrosión, modificación o maltrato.
3. Costo de envío o flete para entregar productos de repuesto o para devolver productos defectuosos.
4. Reparaciones o reemplazo cuando su producto ha sido empleado para fines ajenos al uso doméstico normal en la casa de una familia tal como uso en un lugar comercial o se haya tratado de alguna manera en contra de las instrucciones de instalación incluidas con el producto.
5. Daños estéticos incluyendo rayaduras, golpes, abolladuras o rajaduras que no afecten la capacidad estructural o de funcionamiento del producto.
6. Piezas o productos de repuesto para los productos Gladiator® GarageWorks que se empleen fuera de los Estados Unidos y Canadá.
7. En Canadá, gastos de viaje o de transporte para clientes que residen en zonas distantes.
8. Cualquier gasto de mano de obra durante el período de la garantía limitada.
9. Daños causados por la carga indebida que exceda del peso máximo especificado que se detalla en las instrucciones de ensamblaje provistas con el producto, incluyendo la sobrecarga de ganchos, canastas, estantes, armarios y otros accesorios de Gladiator® GarageWorks usados con este producto.
10. Superficies dañadas debido a la interacción química que dé como resultado la corrosión de pintura o de metal.
11. Mecanismo de traba o llaves de reemplazo.
12. Pérdida del contenido del producto debida a robo, incendio, inundación, accidente o actos fortuitos.

### EXCLUSIÓN DE GARANTÍAS IMPLÍCITAS; LIMITACIÓN DE RECURSOS

LAS GARANTÍAS IMPLÍCITAS, INCLUYENDO EN LA MEDIDA QUE CORRESPONDA LAS GARANTÍAS DE COMERCIABILIDAD O DE CAPACIDAD PARA UN PROPÓSITO PARTICULAR, SON EXCLUIDAS EN LA MEDIDA EN QUE SEA LEGALMENTE PERMISIBLE. TODA GARANTÍA QUE SEA IMPUESTA POR LEY SERÁ LIMITADA A UN AÑO O AL PERÍODO MÁS CORTO PERMITIDO POR LEY. ALGUNOS ESTADOS Y PROVINCIAS NO PERMITEN LAS LIMITACIONES O EXCLUSIONES ACERCA DE CUÁNTO DEBE DURAR UNA GARANTÍA IMPLÍCITA DE COMERCIABILIDAD O CAPACIDAD, DE MODO QUE LAS LIMITACIONES O EXCLUSIONES ARRIBA MENCIONADAS PUEDEN NO APLICARSE EN SU CASO. ESTÁ GARANTÍA LE OTORGA DERECHOS LEGALES ESPECÍFICOS Y ES POSIBLE QUE USTED TENGA TAMBIÉN OTROS DERECHOS QUE PUEDEN VARIAR DE UN ESTADO A OTRO O DE UNA PROVINCIA A OTRA.

Esta garantía no tiene vigor fuera de los cincuenta Estados Unidos y Canadá. Póngase en contacto con el distribuidor autorizado de Gladiator® GarageWorks para determinar si corresponde otra garantía.

Si necesita servicio, llame al Centro para la eXperiencia del cliente de Gladiator® GarageWorks, **1-866-342-4089** (gratuito), desde cualquier lugar de los EE.UU. En Canadá, póngase en contacto con su compañía de servicio designada de Whirlpool Canada LP o llame al **1-800-807-6777**.

En los Estados Unidos, Gladiator® GarageWorks significa Whirlpool Corporation, Benton Harbor, Michigan 49022. En Canadá, Gladiator® GarageWorks significa Whirlpool Canada LP, Mississauga, ON L5N 3A7.

1/06

**Guarde este libro y su comprobante de compra juntos para referencia futura. Usted deberá proporcionar el comprobante de la compra o una fecha de instalación para obtener servicio bajo la garantía.**

Escriba la siguiente información acerca de armario grande de acero para herramientas para ayudarlo mejor a obtener asistencia o servicio técnico si alguna vez llegara a necesitarlo. Deberá tener a mano el número completo del modelo y de la serie. Usted puede encontrar esta información en la etiqueta con el número de modelo y de serie que está ubicada en la parte posterior del producto.

Nombre del distribuidor \_\_\_\_\_

Dirección \_\_\_\_\_

Número de teléfono \_\_\_\_\_

Número de modelo \_\_\_\_\_

Número de serie \_\_\_\_\_

Fecha de compra \_\_\_\_\_

# SÉCURITÉ DE L'ARMOIRE

## Votre sécurité et celle des autres est très importante.

Nous donnons de nombreux messages de sécurité importants dans ce manuel et sur votre appareil ménager. Assurez-vous de toujours lire tous les messages de sécurité et de vous y conformer.



Voici le symbole d'alerte de sécurité.

Ce symbole d'alerte de sécurité vous signale les dangers potentiels de décès et de blessures graves à vous et à d'autres.

Tous les messages de sécurité suivront le symbole d'alerte de sécurité et le mot "DANGER" ou "AVERTISSEMENT". Ces mots signifient :

**⚠ DANGER**

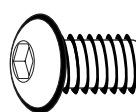
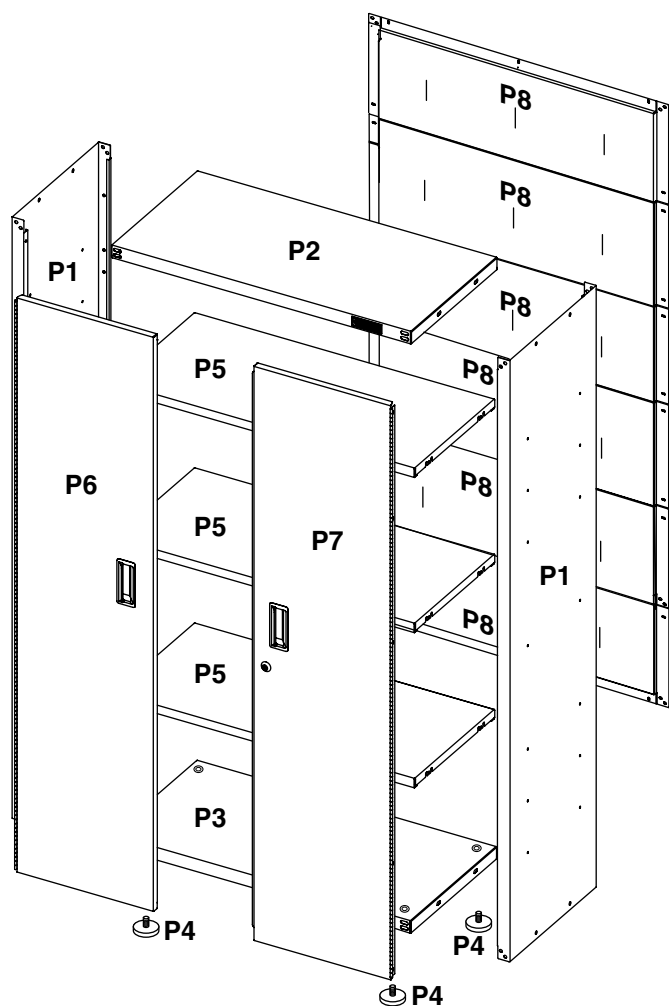
**Risque possible de décès ou de blessure grave si vous ne suivez pas immédiatement les instructions.**

**⚠ AVERTISSEMENT**

**Risque possible de décès ou de blessure grave si vous ne suivez pas les instructions.**

Tous les messages de sécurité vous diront quel est le danger potentiel et vous disent comment réduire le risque de blessure et ce qui peut se produire en cas de non-respect des instructions.

## PIÈCES



F1



F2



F3b



F4

# INSTRUCTIONS D'ASSEMBLAGE

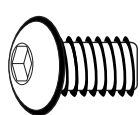
## Spécifications d'utilisation de l'armoire

- Le produit est conçu pour l'utilisation dans un garage.
- Charge maximale de 50 lb (22,7 kg) par étagère.
- Charge maximale de 250 lb (113,6 kg) pour l'armoire.

## Déballage des composants de l'armoire

1. Retirer le contenu; vérifier la présence de tous les composants. Le contenu inclut une clé Allen, une clé de serrure, ainsi que toutes les pièces et attaches illustrées dans la section "Pièces".
2. Jeter/recycler tous les matériaux d'emballage.

## Assemblage de l'armoire



F1

F1 Vis Allen de 5/16" (24)



F2

F2 Écrou à embase de 5/16" (24)

Rassembler les outils nécessaires avant de commencer l'installation.

### Outillage nécessaire :

- Clé de 1/2"
- Tournevis Phillips
- Clé de 3/8"
- Niveau

### Outils fournis :

- Clé Allen
- Clé de serrure

## ⚠ AVERTISSEMENT

### Risque du poids excessif

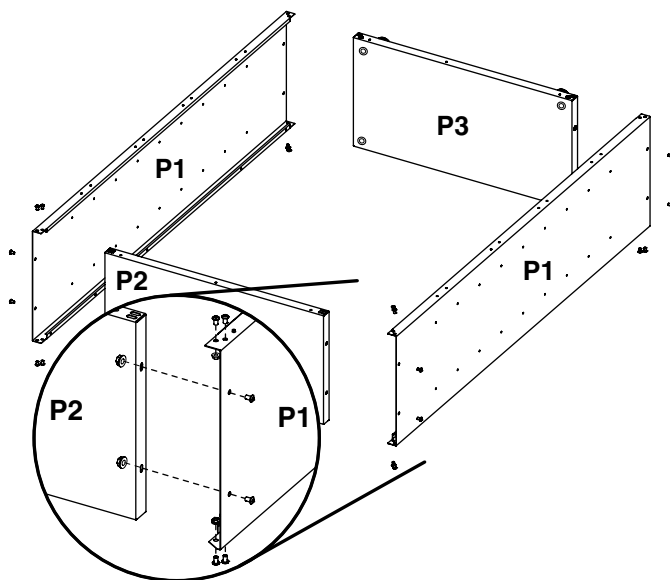
Utiliser deux ou plus de personnes pour déplacer, assembler, ou installer l'armoire.

Le non-respect de cette instruction peut causer une blessure au dos ou d'autre blessure.

### IMPORTANT :

- La participation de deux personnes peut être nécessaire pour l'assemblage.
- Lors de l'assemblage de l'armoire, placer vers le haut les rives comportant les trous.
- En cas d'assemblage de l'armoire au sol, serrer les huit vis des coins avant (deux à chaque coin) après avoir mis l'armoire en position debout.

1. Placer un panneau latéral (P1) sur une surface ferme plane; la rive comportant des trous doit être orientée vers le haut.
2. Insérer le panneau supérieur (P2) entre les rives du panneau latéral (P1).  
**REMARQUE :** Les rives comportant des trous doivent être orientées vers le haut.
3. Aligner les trous; connecter le panneau du sommet (P2) avec le panneau latéral (P1) - utiliser six vis Allen (F1) et des écrous à embase de 5/16" (F2) - voir l'illustration. Ne pas serrer complètement.
4. Positionner l'autre panneau latéral (P1); ses rives doivent prendre prise sur le panneau du sommet (P2).
5. Aligner les trous; connecter le panneau du sommet (P2) avec le panneau latéral (P1) - utiliser six vis Allen (F1) et des écrous à embase de 5/16" (F2) - voir l'illustration. Ne pas serrer complètement.
6. Insérer le panneau du bas (P3) entre les rives des panneaux latéraux (P1).  
**REMARQUE :** Les rives comportant des trous doivent être orientées vers le haut.
7. Aligner les trous; connecter le panneau du bas (P3) avec les panneaux latéraux (P1) - utiliser six vis Allen (F1) et les écrous à embase de 5/16" pour chaque côté - voir l'illustration. Ne pas serrer complètement.



## Fixation des panneaux arrière

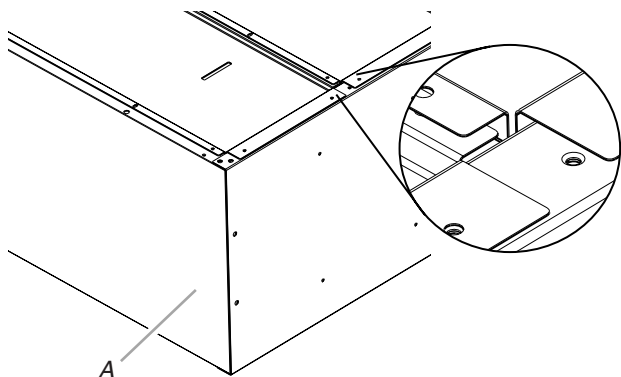


F3b

F3b Vis Phillips (40)

### IMPORTANT :

- Fixer les panneaux arrière (P8) au sommet de l'armoire et procéder vers le bas jusqu'à la base de l'armoire. Chaque panneau arrière consécutif sera en chevauchement sur le panneau supérieur.
  - Ne pas serrer complètement les vis tant que les panneaux arrière ne sont pas en place.
1. Aligner le panneau arrière (P8) avec les trous du sommet de l'armoire. À l'aide de vis Phillips (F3b), fixer le panneau arrière (P8) à la partie supérieure et aux côtés de l'armoire.
  2. Placer la base du premier panneau arrière (P8) en chevauchement sur le sommet du deuxième panneau arrière (P8). Voir l'illustration. À l'aide des vis Phillips, fixer le panneau arrière (P8) aux côtés de l'armoire.



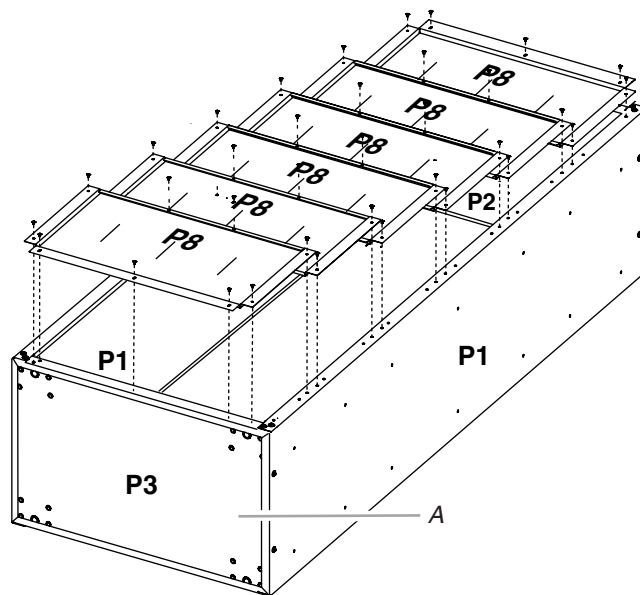
A. Sommet de l'armoire

3. Répéter l'étape 2 pour fixer les quatre panneaux arrière restants aux côtés de l'armoire.
4. À l'aide de deux vis Phillips, fixer chaque panneau arrière au panneau supérieur.

**REMARQUE :** Fixer le dernier panneau arrière (P8) à la base de l'armoire (P3) en utilisant trois vis Phillips.

5. Serrer complètement toutes les vis du panneau arrière - commencer par les côtés et poursuivre avec le sommet, le milieu de l'armoire et la base.

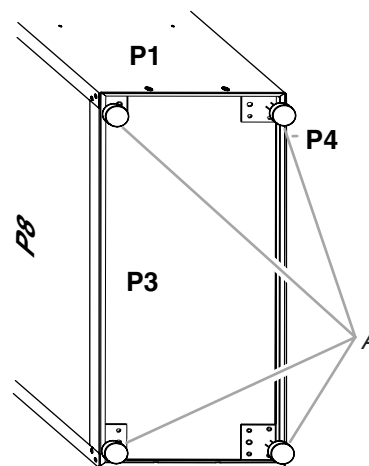
6. Utiliser la clé Allen (fournie) pour serrer complètement les 24 boulons et écrous de l'armoire.



A. Base de l'armoire

## Installation des pieds de réglage de l'aplomb

1. Placer l'armoire en appui sur un côté.
2. Visser un pied de réglage de l'aplomb (P4) dans chacun des quatre écrous situés dans les angles de l'armoire - voir l'illustration.



A. Pieds de réglage de l'aplomb

3. Placer l'armoire à la verticale.
4. Si ce n'est pas déjà fait, serrer les deux vis des coins avant du cadre de l'armoire. Serrer complètement toutes les vis et les écrous de l'armoire.

## Installation des étagères



F3b

F3b Vis Phillips (12)



F4

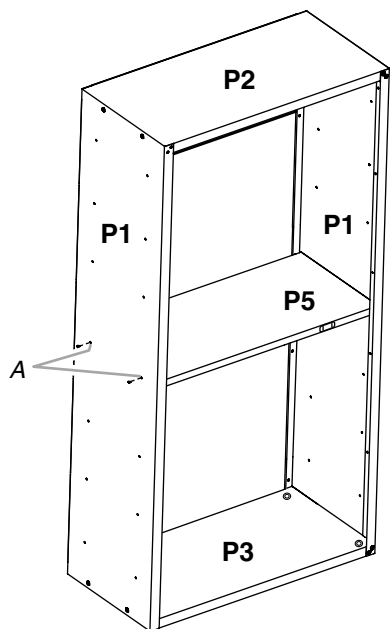
F4 Petit écrou à embase (12)

**IMPORTANT :** Utiliser les deux trous situés au milieu des côtés de l'armoire pour installer une étagère centrale (P5), de façon à verrouiller les portes. Il sera possible d'installer les deux autres étagères plus tard.

1. Placer une étagère (P5) en alignant les trous des extrémités avec les trous centraux des côtés de l'armoire.

**REMARQUE :** Veiller à ce que le trou du bord long de l'étagère soit orienté vers l'extérieur.

2. À l'aide de deux boulons et écrous par côté, fixer l'étagère (P5) aux côtés (P1).



A. Trous centraux sur le côté de l'armoire

3. Déterminer l'emplacement des deux autres étagères (P5). Aligner les trous des extrémités de l'étagère avec les trous du côté de l'armoire.

**REMARQUE :** Veiller à ce que les aimants situés au milieu du rebord long de l'étagère soient orientés vers l'avant de l'armoire.

4. À l'aide de deux boulons et écrous par côté, fixer les étagères (P5) aux côtés de l'armoire (P1). Serrer complètement les écrous.

## Installation des portes



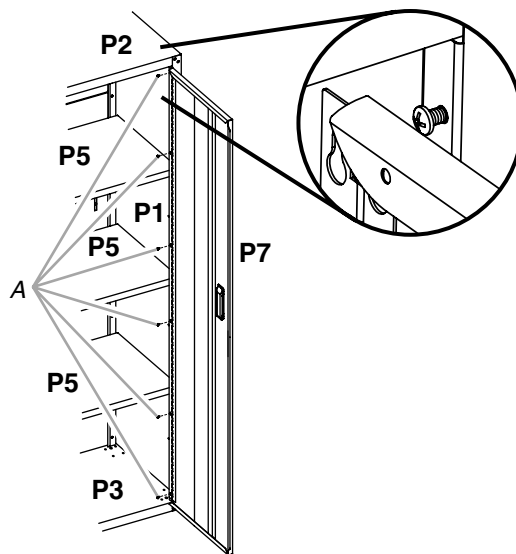
F3b

F3b Vis Phillips (12)

**IMPORTANT :**

- On doit installer la porte comportant le mécanisme de verrouillage (P7) sur le côté droit de l'armoire.
- Les charnières de porte sont conçues avec les trous allongés en haut et en bas de façon à ce que la porte soit suspendue à l'armoire pendant que l'on serre les vis.

1. Engager les vis Phillips (F3b) dans les trous supérieurs et inférieurs de chaque côté de l'armoire.
2. Suspendre la porte de droite (P7) aux vis supérieures et inférieures puis serrer à la main.
3. Insérer les quatre vis du milieu dans la charnière de porte, dans l'armoire, puis serrer à la main.



A. Vis Phillips

4. Répéter les étapes 2 et 3 pour installer la porte de gauche (P6).
5. Aligner les portes et serrer complètement les vis.

## Fin de l'assemblage

1. Veiller à ce qu'il y ait une vis ou un écrou dans chaque trou du cadre de l'armoire.
2. Déplacer l'armoire jusqu'à son emplacement d'installation final.
3. Placer un niveau sur l'étagère interne; si nécessaire, ajuster la longueur de déploiement des pieds de réglage de l'aplomb pour établir l'aplomb de l'armoire. Tourner les pieds vers la gauche pour soulever ou vers la droite pour abaisser l'armoire.
4. Si les portes ne sont pas alignées, desserrer les vis fixant la charnière sur l'armoire.
5. Ajuster la position de la porte à la hauteur désirée et resserrer complètement les vis.

## ACCESSOIRES

Pour commander des accessoires, composer le **1-866-342-4089** et demander le numéro de pièce indiqué ci-dessous ou contacter votre marchand autorisé Gladiator® GarageWorks. Au Canada, composer le **1-800-807-6777**.

**Ensemble de tringle de montage de l'armoire** - Permet le montage sur des panneaux Gladiator® Garageworks GearWall® ou profilés GearTrack®.

Commander la pièce n° GABK362PSS

# GARANTIE DE LA GRANDE ARMOIRE À OUTILS EN ACIER GLADIATOR® GARAGEWORKS

## GARANTIE LIMITÉE DE DIX ANS

Pendant dix ans à compter de la date d'achat, lorsque la grande armoire à outils en acier est utilisée et entretenue conformément aux instructions jointes à ou fournies avec le produit, Gladiator® GarageWorks paiera pour la réparation ou le remplacement du produit ou pièces défectueux pour corriger les vices de matériaux ou de fabrication.

### Gladiator® GarageWorks ne paiera pas pour :

1. Les appels de service pour rectifier l'installation de tout produit Gladiator® GarageWorks ou pour expliquer comment l'utiliser ou l'installer.
2. Les dommages causés par une manipulation ou une expédition des produits incorrecte, ou les produits endommagés par accident, mésusage, abus, incendie, inondation, installation incorrecte, actes de Dieu, négligence, corrosion, modification ou mauvaise manipulation.
3. Les frais d'expédition ou de transport pour livrer des produits de rechange ou retourner des produits défectueux.
4. Les réparations ou remplacements lorsque le produit est utilisé autrement que pour une utilisation normale, unifamiliale, comme dans un environnement commercial ou manipulé d'une façon non conforme aux instructions d'installation fournies avec le produit.
5. Les défauts d'apparence - éraflures, traces de choc ou fissures - n'affectant pas la fonctionnalité ou la résistance structurale du produit.
6. Les pièces ou le produit de rechange pour les produits Gladiator® GarageWorks qui sont utilisés en dehors des États-Unis et du Canada.
7. Au Canada, les frais de déplacement ou de transport pour les clients qui habitent dans des régions éloignées.
8. Tous les frais de main-d'œuvre encourus au cours de la période de garantie limitée.
9. Les dommages causés par un chargement incorrect au-delà de la capacité de poids maximum spécifiée dans les instructions d'assemblage fournies avec le produit, y compris la surcharge de crochets, paniers, étagères, armoires et autres accessoires Gladiator® GarageWorks utilisés avec le produit.
10. Les surfaces endommagées par une interaction chimique causée par la corrosion de la peinture ou du métal.
11. Les clés ou mécanisme de verrouillage de rechange.
12. La perte du contenu du produit due à vol, incendie, inondation, accident ou actes de Dieu.

### CLAUSE D'EXONÉRATION DE RESPONSABILITÉ AU TITRE DES GARANTIES IMPLICITES; LIMITATION DES RECOURS

LES GARANTIES IMPLICITES, Y COMPRIS LES GARANTIES PROLONGÉES APPLICABLES DE QUALITÉ MARCHANDE ET D'APTITUDE À UN USAGE PARTICULIER, SONT EXCLUES DE LA PRÉSENTE GARANTIE, ET CE DANS LES LIMITES AUTORISÉES PAR LA LOI. TOUTE GARANTIE IMPLICITE POUVANT ÊTRE IMPOSÉE PAR LA LOI EST LIMITÉE À UN AN, OU À LA PLUS COURTE PÉRIODE AUTORISÉE PAR LA LOI. CERTAINES JURIDICTIONS NE PERMETTENT PAS LA LIMITATION DE LA DURÉE DE VALIDITÉ DES GARANTIES IMPLICITES DE QUALITÉ MARCHANDE OU D'APTITUDE À UN USAGE PARTICULIER; PAR CONSÉQUENT LES LIMITATIONS OU EXCLUSIONS STIPULÉES DANS LES PRÉSENTES PEUVENT NE PAS VOUS ÊTRE APPLICABLES. CETTE GARANTIE VOUS CONFÈRE DES DROITS JURIDIQUES SPÉCIFIQUES ET VOUS POUVEZ ÉGALEMENT JOUIR D'AUTRES DROITS QUI PEUVENT VARIER D'UNE JURIDICTION À UNE AUTRE.

À l'extérieur du Canada et des 50 États des États-Unis, cette garantie ne s'applique pas. Contacter votre marchand Gladiator® GarageWorks autorisé pour déterminer si une autre garantie s'applique.

Si vous avez besoin de service, appelez le Centre pour l'eXpérience de la clientèle de Gladiator® GarageWorks au **1-866-342-4089** (sans frais), de n'importe où aux É.-U. Au Canada, contactez votre compagnie de service désignée par Whirlpool Canada LP ou composez le **1-800-807-6777**.

Aux États-Unis, Gladiator® GarageWorks correspond à Whirlpool Corporation, Benton Harbor, Michigan 49022. Au Canada, Gladiator® GarageWorks correspond à Whirlpool Canada LP, Mississauga, ON L5N 3A7.

1/06

**Conservez ce manuel et votre reçu de vente pour référence ultérieure. Pour l'entretien sous garantie, vous devez présenter un document prouvant la date d'achat ou d'installation.**

Inscrivez les renseignements suivants au sujet de votre grande armoire à outils en acier pour mieux vous aider à obtenir assistance ou service en cas de besoin. Vous devrez connaître le numéro de modèle et le numéro de série au complet. Vous trouverez ces renseignements sur la plaque signalétique située à l'arrière du produit.

Nom du marchand \_\_\_\_\_

Adresse \_\_\_\_\_

Numéro de téléphone \_\_\_\_\_

Numéro de modèle \_\_\_\_\_

Numéro de série \_\_\_\_\_

Date d'achat \_\_\_\_\_

**W10174899B**

© 2009 Whirlpool Corporation.

All rights reserved.

Todos los derechos reservados.

Tous droits réservés.

© Registered Trademark/TM Trademark of Whirlpool, U.S.A., Whirlpool Canada LP Licensee in Canada

© Marca registrada/TM Marca de comercio de Whirlpool, U.S.A., usada bajo licencia de Whirlpool Canada LP en Canadá

© Marque déposée/TM Marque de commerce de Whirlpool, U.S.A., emploi sous licence par Whirlpool Canada LP au Canada

Printed in China

Impreso en China

Imprimé en Chine

2/09