



# STEEL LARGE GEARBOX BRACKET KIT

Installation Instructions

## JUEGO DE SOPORTES DE ACERO PARA ARMARIO GRANDE PARA HERRAMIENTAS

Instrucciones de instalación

## ENSEMBLE DE SUPPORTS EN ACIER POUR GRANDE ARMOIRE À OUTILS

Instructions d'installation

### TABLE OF CONTENTS/ÍNDICE/TABLE DES MATIÈRES

<b>MOUNTING BRACKET SAFETY</b> .....	<b>2</b>	<b>SEGURIDAD DEL SOPORTE DE MONTAJE</b> .....	<b>4</b>	<b>SÉCURITÉ DE LA TRINGLE DE MONTAGE</b>	<b>6</b>
<b>INSTALLATION INSTRUCTIONS</b> .....	<b>2</b>	<b>INSTRUCCIONES DE INSTALACIÓN</b> .....	<b>4</b>	<b>INSTRUCTIONS D'INSTALLATION</b> .....	<b>6</b>
Tools and Parts .....	2	Piezas y herramientas.....	4	Outils et pièces .....	6
Bracket Use Requirements.....	2	Requisitos para el uso de los soportes .....	4	Spécifications d'utilisation de la tringle.....	6
Unpack Brackets.....	2	Desempaque de los soportes .....	4	Retirer des tringles de leur emballage .....	6
Attach Mounting Brackets .....	2	Fije los soportes de montaje .....	4	Fixation des tringles de montage .....	6
Mount the Cabinet to GearWall® Panels or GearTrack™ Channel .....	3	Instale el armario en los paneles GearWall® o canal GearTrack™ .....	5	Montage de l'armoire sur les panneaux GearWall® ou profilé GearTrack™ .....	7

IT'S TIME TO RETHINK THE GARAGE.™  
ES TIEMPO DE VOLVER A PENSAR EN EL GARAGE.™  
LE GARAGE REPENSÉ.™

# MOUNTING BRACKET SAFETY

## Your safety and the safety of others are very important.

We have provided many important safety messages in this manual and on your appliance. Always read and obey all safety messages.



This is the safety alert symbol.

This symbol alerts you to potential hazards that can kill or hurt you and others.

All safety messages will follow the safety alert symbol and either the word "DANGER" or "WARNING."

These words mean:

**⚠ DANGER**

You can be killed or seriously injured if you don't immediately follow instructions.

**⚠ WARNING**

You can be killed or seriously injured if you don't follow instructions.

All safety messages will tell you what the potential hazard is, tell you how to reduce the chance of injury, and tell you what can happen if the instructions are not followed.

# INSTALLATION INSTRUCTIONS

## Tools and Parts

Gather the required tools and parts before starting installation.

### Tools Needed:

- ½" Wrench

### Parts Supplied:

- Mounting bracket sections (6)
- Carriage-head bolt (9)
- ⅝" Flange nut (9)
- Washer (9)

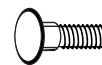
## Bracket Use Requirements

- Intended for use with Gladiator® Steel Large GearBox cabinets only.
- Intended to be used for mounting on Gladiator GearWall® panels or GearTrack™ channels.
- Brackets will support a cabinet with a maximum weight limit of 225 lbs (102.3 kg).

## Unpack Brackets

1. Verify contents. See "Parts Supplied."
2. Dispose of/recycle all packaging materials.

## Attach Mounting Brackets



F7



F8



F2

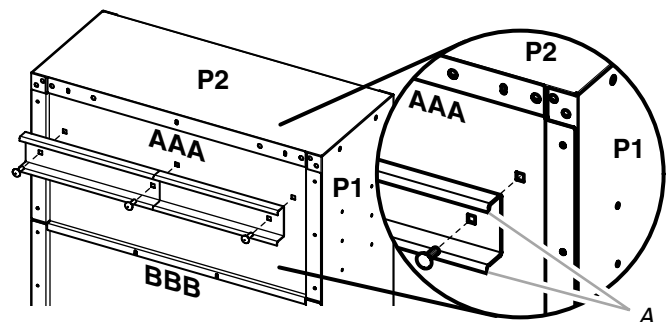
F7 Carriage-head bolt (9)

F2 ⅝" Flange nut (9)

F8 Washer (9)

**IMPORTANT:** There are holes in back panels (AAA, CCC, and DDD) to attach the mounting brackets.

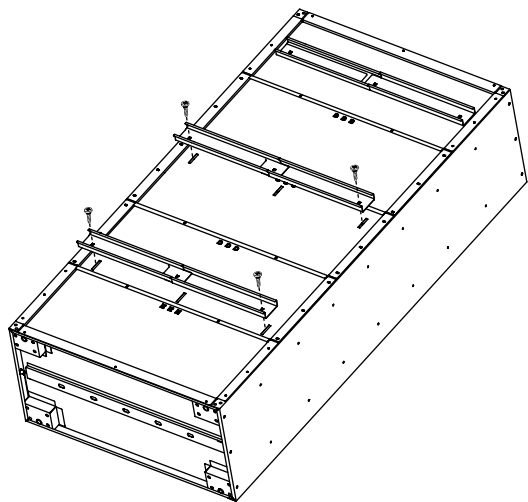
1. With the mounting bracket rims pointing down, slide an end of one bracket section into the end of another section until the holes align. Align the three bracket holes with the holes in the top back panel (AAA).
2. Working from the back, insert a carriage bolt (F7) through the bracket and top back panel (AAA).
3. Working from the cabinet interior, fasten each bolt with a washer (F8) and a flange nut (F2). Fully tighten the bolts.



A. Bracket rims pointing down

- Repeat Steps 1 and 2 to attach the center and bottom mounting brackets to the back of the cabinet.

**NOTE:** Hand tighten the nuts attaching the center and bottom brackets. These brackets will need to be adjusted to mount the cabinet on the wall.



## Mount the Cabinet to GearWall® Panels or GearTrack™ Channel

### **! WARNING**

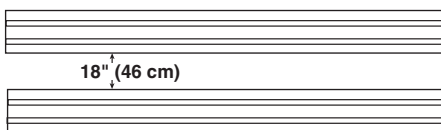
#### **Excessive Weight Hazard**

**Use two or more people to move, assemble or install cabinet or locker.**

**Failure to do so can result in back or other injury.**

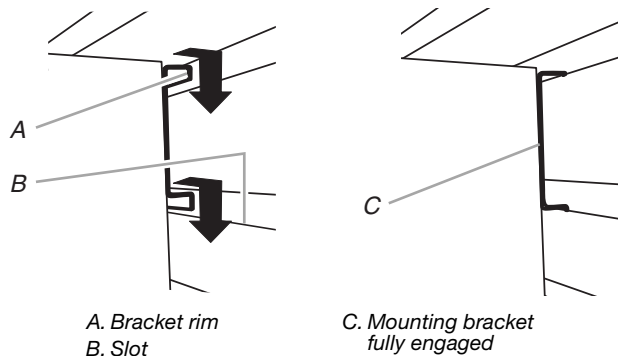
#### **IMPORTANT:**

- Be sure the GearWall® panels or GearTrack™ channels are installed with mounting screws in every slot and at every stud location with a maximum of 24" (60.96 cm) horizontally between screws.
- If GearTrack™ channels will be used to support the Gladiator® Large GearBox cabinet, you must use three channels installed 18" (45.72 cm) apart.



**NOTE:** The two nuts on the center and bottom mounting brackets must be loose enough to allow the brackets to move in the slots.

- Close the cabinet doors.
- Determine cabinet mounting location on GearWall® panels or GearTrack™ channel.
- Using two or more people, engage the top bracket into the slots by lifting up, pushing toward the wall and lowering the bracket rims into the slots as shown.
- Make sure the top bracket is fully engaged in the slots as shown.



- Open the cabinet doors.
- From inside the cabinet, grasp the bolts in the center bracket and adjust the bracket until it aligns with the slot in the GearWall® panels or GearTrack™ channels.
- Push the cabinet toward the wall and lower the center mounting bracket into the slots.
- Make sure the center bracket is fully engaged in the slot as shown.
- Repeat for the bottom bracket.
- Using a 1/2" wrench, fully tighten the nuts attaching the center and bottom brackets.

# SEGURIDAD DEL SOPORTE DE MONTAJE

## Su seguridad y la seguridad de los demás es muy importante.

Hemos incluido muchos mensajes importantes de seguridad en este manual y en su electrodoméstico. Lea y obedezca siempre todos los mensajes de seguridad.



Este es el símbolo de advertencia de seguridad.

Este símbolo le llama la atención sobre peligros potenciales que pueden ocasionar la muerte o una lesión a usted y a los demás.

Todos los mensajes de seguridad irán a continuación del símbolo de advertencia de seguridad y de la palabra "PELIGRO" o "ADVERTENCIA". Estas palabras significan:

**▲ PELIGRO**

Si no sigue las instrucciones de inmediato, usted puede morir o sufrir una lesión grave.

**▲ ADVERTENCIA**

Si no sigue las instrucciones, usted puede morir o sufrir una lesión grave.

Todos los mensajes de seguridad le dirán el peligro potencial, le dirán cómo reducir las posibilidades de sufrir una lesión y lo que puede suceder si no se siguen las instrucciones.

# INSTRUCCIONES DE INSTALACIÓN

## Piezas y herramientas

Reúna las herramientas y piezas necesarias antes de comenzar la instalación.

### Herramientas necesarias:

- Llave de tuercas de 1/2"

### Piezas suministradas:

- Secciones del soporte de montaje (6)
- Tuerca de reborde de 5/16" (9)
- Perno de carruaje (9)
- Arandela (9)

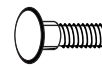
## Requisitos para el uso de los soportes

- Para ser usados únicamente con los armarios grandes de acero para herramientas Gladiator®.
- Diseñados para ser montados en los paneles GearWall® o los canales GearTrack™ de Gladiator.
- Los soportes podrán sostener un armario con un límite de peso máximo de 225 lbs (102,3 kg).

## Desempaquete de los soportes

11. Verifique el contenido. Vea "Piezas suministradas".
12. Deshágase de todos los materiales de embalaje o reciclelos.

## Fije los soportes de montaje



F7



F8



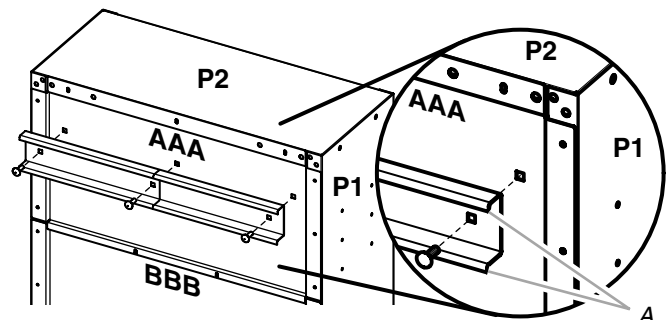
F2

F7 Perno de carruaje (9)  
F8 Arandela (9)

F2 Tuerca de reborde de 5/16" (9)

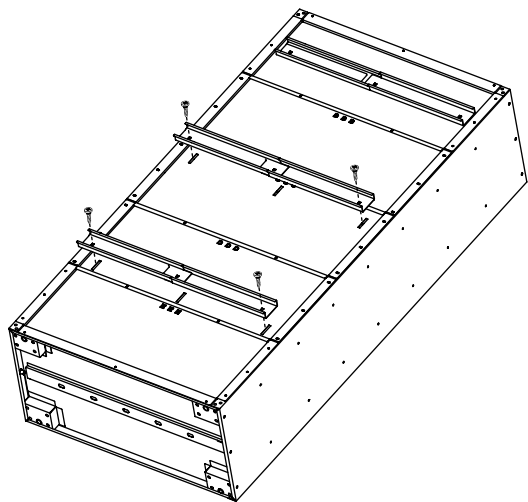
**IMPORTANTE:** Los paneles posteriores tienen orificios (AAA, CCC y DDD) para ajustar los soportes de montaje.

1. Con los bordes del soporte de montaje apuntando hacia abajo, deslice un extremo de una sección del soporte en el extremo de la otra sección hasta que los orificios queden alineados. Alinee los tres orificios del soporte con los orificios en la parte superior del panel posterior (AAA).
2. Desde la parte posterior, inserte un perno de carruaje (F7) a través del soporte y de la parte superior del panel posterior (AAA).
3. Desde el interior del gabinete, ajuste cada perno con una arandela (F8) y una tuerca de reborde (F2). Ajuste firmemente los pernos.

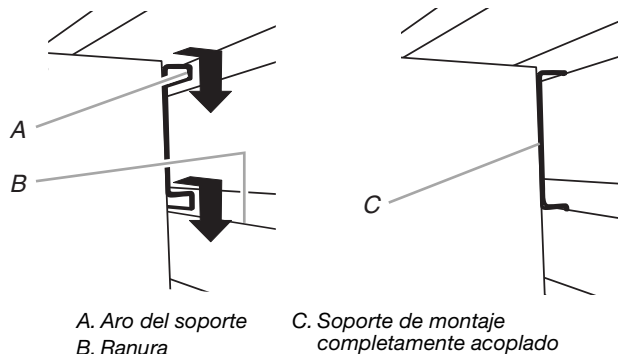


A. Bordes del soporte apuntando hacia abajo

4. Repita los pasos 1 y 2 para ajustar los soportes de montaje central e inferior a la parte posterior del gabinete.
- NOTA:** Apriete las tuercas con la mano ajustando los soportes central e inferior. Se deberá ajustar estos soportes para montar el gabinete a la pared.



1. Cierre las puertas del armario.
2. Determine la ubicación para el montaje del armario en los paneles GearWall® o canal GearTrack™.
3. Con la ayuda de dos o más personas, acople el soporte de montaje en las ranuras de la pared levantando, empujando hacia la pared y bajando los bordes de montaje dentro de las ranuras como se muestra.
4. Asegúrese de que el soporte de montaje de la pared esté acoplado completamente en las ranuras como se muestra.



5. Abra las puertas del armario.
6. Desde el interior del gabinete, agarre los pernos en el soporte central y ajuste el soporte hasta que se alinee con la ranura en los paneles GearWall® o los canales GearTrack™.
7. Empuje el armario hacia la pared y baje el soporte de montaje central dentro de las ranuras.
8. Asegúrese de que el soporte central esté completamente acoplado en la ranura, como se muestra.
9. Repita el procedimiento para el soporte inferior.
10. Con una llave de 1/2", apriete completamente las tuercas que ajustan los soportes central e inferior.

Instale el armario en los paneles GearWall®  
o canal GearTrack™

## ⚠ ADVERTENCIA

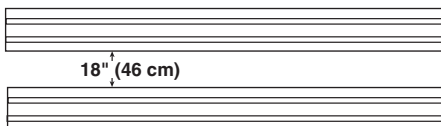
### Peligro de Peso Excesivo

Use dos o más personas para mover, ensamblar o instalar el armario.

No seguir esta instrucción puede ocasionar una lesión en la espalda u otro tipo de lesiones.

### IMPORTANTE:

- Verifique para asegurarse de que los paneles GearWall® o canal GearTrack™ estén instalados con los tornillos de montaje en cada ranura y en cada ubicación del pie derecho con un máximo de 24" (60,96 cm) horizontalmente entre los tornillos.
- Si se utilizarán los canales GearTrack™ para soportar el armario grande para herramientas de Gladiator® deberá usar tres canales instalados a una distancia de 18" (45,72 cm).



**NOTA:** Las dos tuercas en los soportes de montaje central e inferior deben estar lo suficientemente sueltas para permitir que los soportes se muevan en las ranuras.

# SÉCURITÉ DE LA TRINGLE DE MONTAGE

## Votre sécurité et celle des autres est très importante.

Nous donnons de nombreux messages de sécurité importants dans ce manuel et sur votre appareil ménager. Assurez-vous de toujours lire tous les messages de sécurité et de vous y conformer.



Voici le symbole d'alerte de sécurité.

Ce symbole d'alerte de sécurité vous signale les dangers potentiels de décès et de blessures graves à vous et à d'autres.

Tous les messages de sécurité suivront le symbole d'alerte de sécurité et le mot "DANGER" ou "AVERTISSEMENT". Ces mots signifient :

**⚠ DANGER**

Risque possible de décès ou de blessure grave si vous ne suivez pas immédiatement les instructions.

**⚠ AVERTISSEMENT**

Risque possible de décès ou de blessure grave si vous ne suivez pas les instructions.

Tous les messages de sécurité vous diront quel est le danger potentiel et vous disent comment réduire le risque de blessure et ce qui peut se produire en cas de non-respect des instructions.

## INSTRUCTIONS D'INSTALLATION

### Outillage et pièces

Rassembler les outils et pièces nécessaires avant de commencer l'installation.

#### Outillage nécessaire :

- Clé de 1/2"

#### Pièces fournies:

- Sections de la tringle de montage (6)
- Boulon de carrosserie (9)
- Écrou à embase de 5/16" (9)
- Rondelle (9)

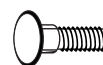
### Spécifications d'utilisation de la tringle

- Conçue uniquement pour l'utilisation sur grandes armoires à outils en acier Gladiator®.
- Conçue pour le montage sur des panneaux Gladiator GearWall® ou profilés GearTrack™.
- Les tringles pourront supporter une armoire d'un poids maximum de 225 lbs (102,3 kg).

### Retirer des tringles de leur emballage

1. Vérifier le contenu. Voir "Pièces fournies".
2. Jeter/recycler tous les matériaux d'emballage.

### Fixation des tringles de montage



F7



F8



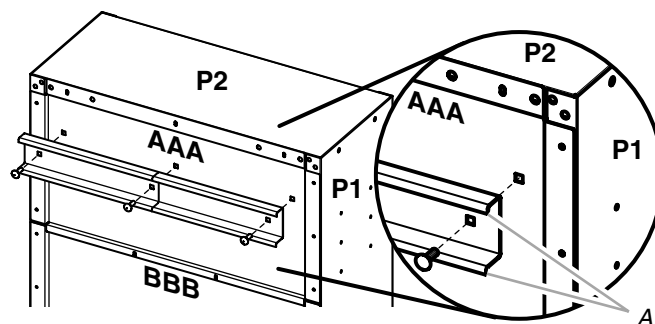
F2

F7 Boulon de carrosserie (9)  
F8 Rondelle (9)

F2 Écrou à embase  
de 5/16" (9)

**IMPORTANT :** Les trous situés sur les panneaux arrière (AAA, CCC et DDD) permettent de fixer les tringles de montage.

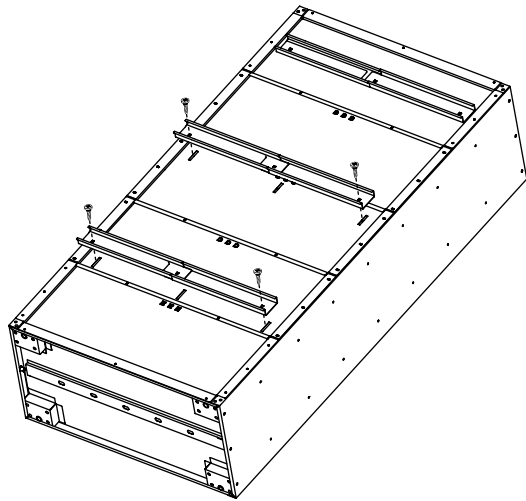
1. Les anneaux de la tringle orientés vers le bas, glisser l'extrémité d'une section de la tringle dans l'extrémité d'une autre section jusqu'à ce que les trous soient alignés. Aligner les trois trous de la tringle avec les trous situés en haut du panneau arrière (AAA).
2. En partant de l'arrière, insérer un boulon (F7) à travers la tringle et le haut du panneau arrière (AAA).
3. En partant de l'intérieur, fixer chaque boulon avec une rondelle (F8) et un écrou à embase (F2). Bien serrer chaque boulon.



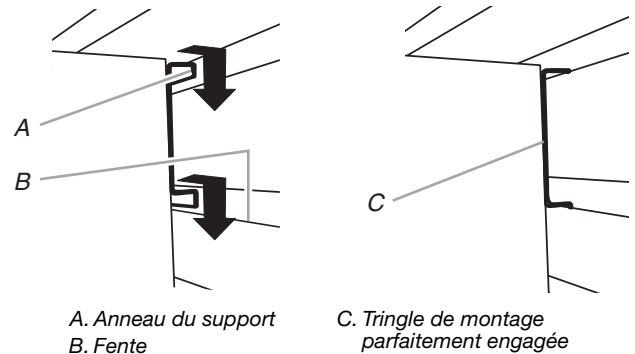
A. Anneaux de la tringle orientés vers le bas

- Répéter les étapes 1 et 2 pour fixer les tringles de montage inférieure et centrale à l'arrière de l'armoire.

**REMARQUE :** Serrer manuellement les écrous pour fixer les tringles centrale et inférieure. Ces tringles devront être ajustées pour installer l'armoire sur le mur.



- Fermer les portes de l'armoire.
- Déterminer la position de montage de l'armoire sur les panneaux GearWall® ou profilé GearTrack™.
- Avec la participation de deux personnes ou plus, engager la tringle de montage dans la fente murale - soulever et pousser vers le mur, puis abaisser pour engager la lèvre d'accrochage dans les fentes tel qu'illustré.
- Vérifier que la tringle de montage est parfaitement engagée dans les fentes tel qu'illustré.



## Montage de l'armoire sur les panneaux GearWall® ou profilé GearTrack™

### **AVERTISSEMENT**

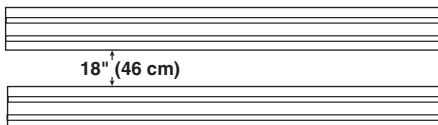
#### Risque du poids excessif

Utiliser deux ou plus de personnes pour déplacer, assembler, ou installer l'armoire.

Le non-respect de cette instruction peut causer une blessure au dos ou d'autre blessure.

#### IMPORTANT :

- Vérifier que les panneaux GearWall® ou profilé GearTrack™ sont correctement installés - avec vis de montage dans chaque fente et au niveau de chaque poteau de colombage mural, avec espacement maximum de 24" (60,96 cm) horizontalement entre les vis.
- Si des profilés GearTrack™ sont utilisés pour supporter la grande armoire à outils Gladiator®, vous devez utiliser trois profilés installés à 18" (45,72 cm) l'un de l'autre.



**REMARQUE :** Les deux écrous sur les tringles de montage centrale et inférieure doivent être suffisamment lâches pour permettre aux tringles de bouger dans les fentes.

- Ouvrir les portes de l'armoire.
- De l'intérieur de l'armoire, saisir les boulons sur la tringle centrale et ajuster la tringle jusqu'à ce qu'elle s'aligne avec la fente dans les panneaux GearWall® ou les profilés GearTrack™.
- Pousser l'armoire vers le mur et abaisser la tringle de montage centrale dans les fentes.
- Vérifier que la tringle de montage centrale est parfaitement engagée dans la fente (voir illustration).
- Répéter l'opération pour la tringle inférieure.
- À l'aide d'une clef de 1/2", serrer complètement les écrous pour fixer les tringles centrale et inférieure.

**2254088**

© 2006 Whirlpool Corporation.

All rights reserved.

Todos los derechos reservados.

Tous droits réservés.

® Registered Trademark/TM Trademark of Whirlpool, U.S.A., Whirlpool Canada LP Licensee in Canada

® Marca registrada/TM Marca de comercio de Whirlpool, EE.UU., usada bajo licencia de Whirlpool Canada LP en Canadá

® Marque déposée/TM Marque de commerce de Whirlpool, U.S.A., emploi licencié par Whirlpool Canada LP au Canada

3/06

Printed in China

Impreso en China

Imprimé en Chine